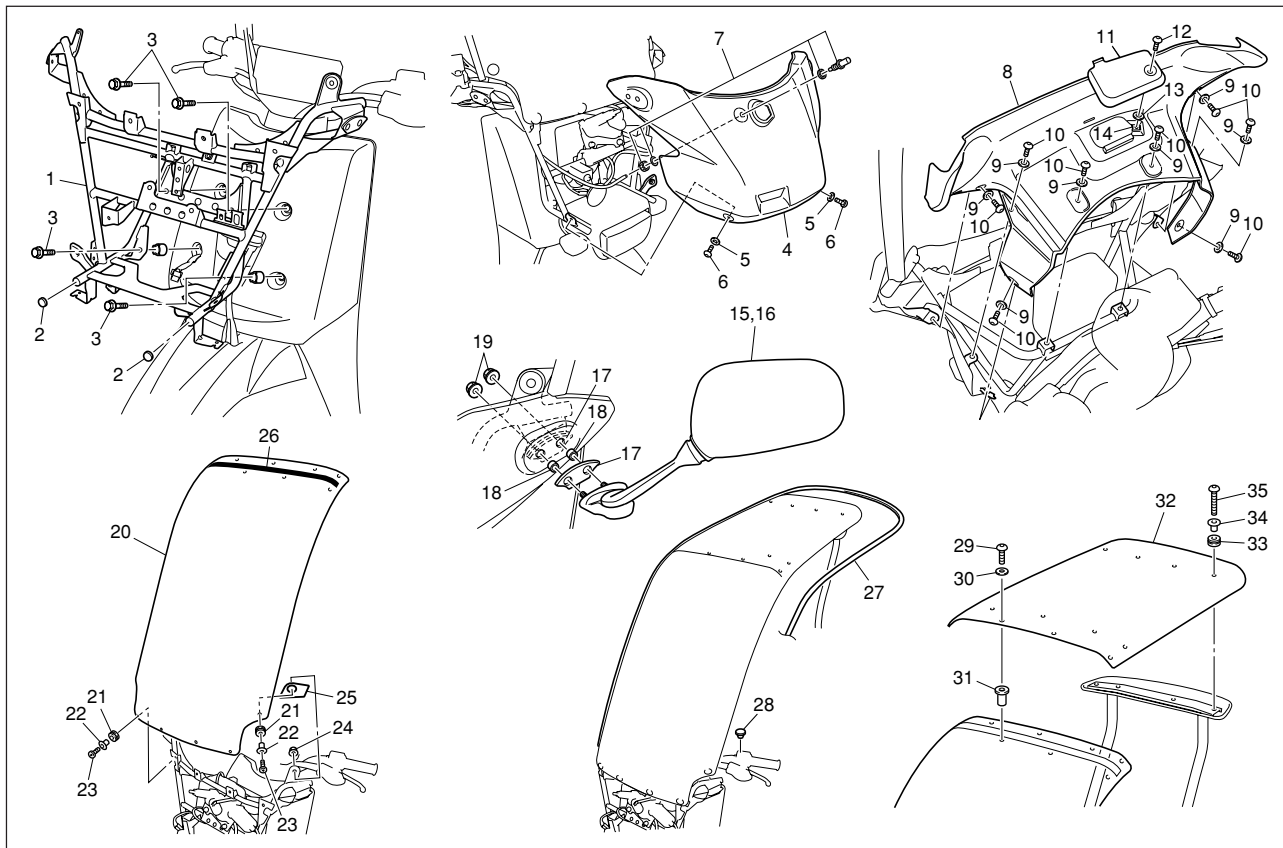


パーツカタログ

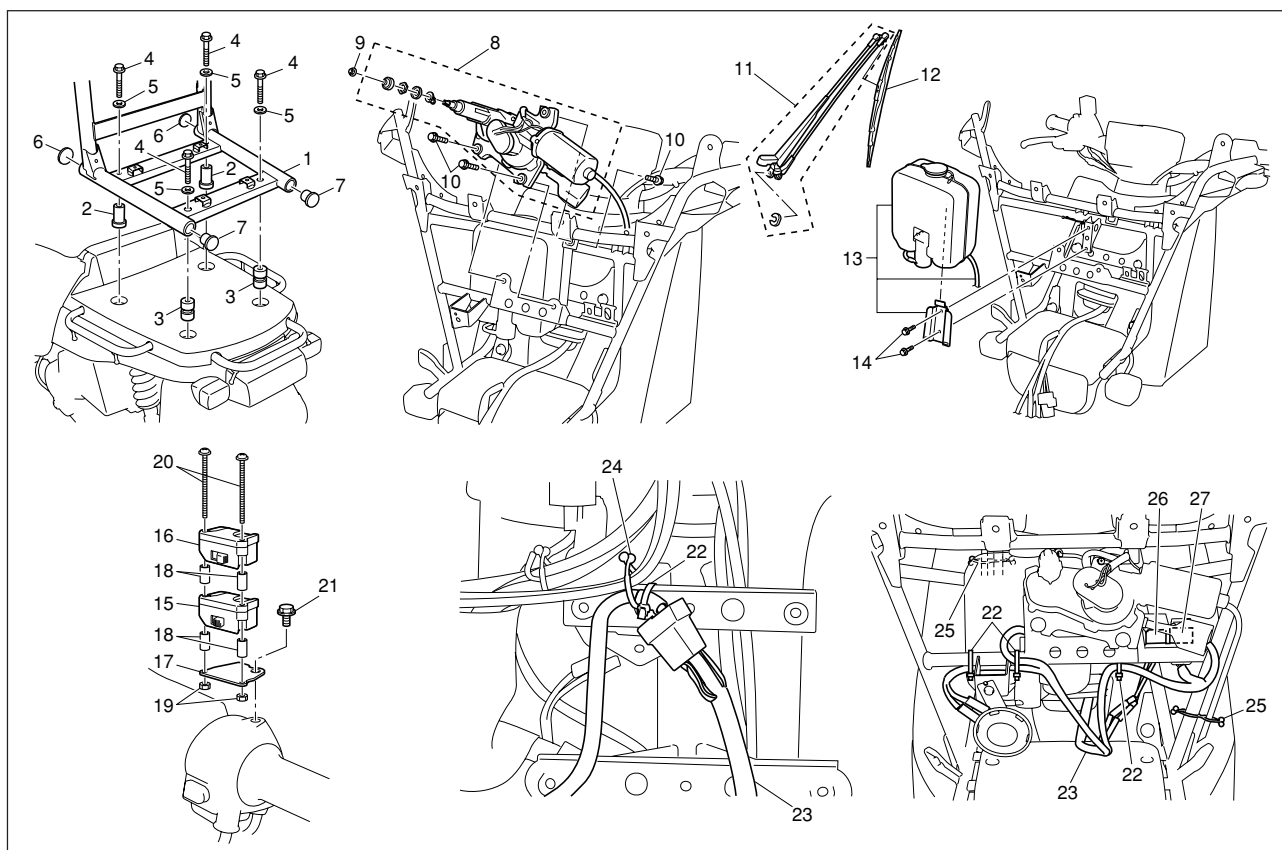
パーツカタログのご利用について

1. 部品をご注文の際は、本パーツカタログをご参照の上、部品番号、部品名、個数を正確にご指示ください。
2. 部品のご注文先は部品により(株)ワイズギアとヤマハ発動機(株)部品営業に分かれます。見出番号の欄に“*”印のついた部品は(株)ワイズギアへ、ついていない部品はヤマハ発動機(株)部品営業へご注文ください。



見出番号	部品番号	部品名	個数	見出番号	部品番号	部品名	個数
1*	Q5K-YEC-10B-002	ステー, 1	1	18	90387-064T3	カラー	4
2*	Q5K-YEC-10B-003	キャップ	2	19	95707-06500	ナット, フランジ	4
3	95817-08045	ボルト, フランジ	4	20*	Q5K-YEC-10B-007	ウインドスクリーン	1
4*	Q5K-YEC-10B-004	カウリングアセンブリ (STD)	1	21	90480-15363	グロメット	6
	Q5K-YEC-10B-021	カウリングアセンブリ (ビザハット)	1	22*	Q5K-YEC-10B-008	カラー	6
5	90201-06078	ワッシャー, プレート	2	23	92017-06025	ボルト, ボタンヘッド	6
6	90110-06200	ボルト, ヘキサゴンソケットヘッド	2	24	90176-06008	ナット, キャップ	2
7*	Q5K-YEC-092-053	ノズル	1	25*	Q5K-YEC-10B-009	プレート, ラバー-5	2
8*	Q5K-YEC-10B-005	コンソールパネルアセンブリ	1	26*	Q5K-YEC-092-020	ダンパー	1
9	90202-06001	ワッシャー, プレート	8	27*	Q5K-YEC-10B-011	モール, 2	1
10	92017-06014	ボルト, ボタンヘッド	8	28	90338-07124	ブラグ, ブラインド	1
11*	Q5K-YEC-10B-006	リッドアセンブリ	1	29*	Q5K-YEC-092-019	スクリュー	9
12	90167-05055	スクリュー, タッピング	1	30	90202-06113	ワッシャー, プレート	9
13	90202-04182	ワッシャー, プレート	1	31	90179-06520	ナット	9
14	90183-05042	ナット, スプリング	1	32*	Q5K-YEC-10B-010	パネル, 1	1
15	Q5K-YEC-10B-022	バックミラーアセンブリ (レフト)	1	33	90480-15363	グロメット	4
16	Q5K-YEC-10B-023	バックミラーアセンブリ (ライト)	1	34*	Q5K-YEC-10B-008	カラー	4
17*	Q5K-YEC-10B-012	プレート	4	35	92017-06025	ボルト, ボタンヘッド	4

見出番号の欄に“*”印がついた部品は(株)ワイズギアへご注文ください。



見出番号	部品番号	部品名	個数	見出番号	部品番号	部品名	個数
1*	Q5K-YEC-10B-016	キャリアフレームアセンブリ	1	20*	Q5K-YEC-092-060	スクリュ	2
2*	Q5K-YEC-10B-017	カラー	2	21*	Q5K-YEC-092-061	ボルト	1
3*	Q5K-YEC-10B-018	カラー, 2	2	22	1UA-82591-00	バンド	4
4	95817-08055	ボルト, フランジ	4	23*	Q5K-YEC-10B-013	ワイヤ, リード1	1
5	90201-08753	ワッシャー, プレート	4	24	90464-30040	クランプ	1
6	90338-27007	プラグ	2	25	90464-17184	クランプ	2
7*	Q5K-YEC-10B-019	プラグ	2	26*	Q5K-YEC-10B-015	フェーズホルダアセンブリ	1
8*	Q5K-YEC-092-049	ワイパーモーターアセンブリ	1	27	5DM-81950-00	リレーアセンブリ	1
9	95707-08500	ナット, フランジ	1				
10	95807-06016	ボルト, フランジ	3				
11*	Q5K-YEC-092-050	アーム, ワイパー	1				
12*	Q5K-YEC-092-051	プレート, ワイパー	1				
13*	Q5K-YEC-092-052	タンクアセンブリ	1				
14	95807-06010	ボルト, フランジ	2				
15*	Q5K-YEC-092-056	スイッチ (ワイパー)	1				
16*	Q5K-YEC-10B-020	スイッチ (ウォッシャー)	1				
17*	Q5K-YEC-10B-014	プレート	1				
18*	Q5K-YEC-092-059	カラー	4				
19	95307-03600	ナット	2				

見出番号の欄に“*”印がついた部品は(株)ワイズギアへご注文ください。

仕様諸元

名称	YAMAHA GEAR ルーフキット (Q5K-YEC-10B-001)
全長	1850 mm
全巾	680 mm
全高	1730 mm
最低地上高	104 mm
車両重量 (装備重量)	123 kg

※ YAMAHA GEAR にルーフキットを装着した時の参考値です。

点検整備項目

点検項目	点検の内容	整備の内容
ウォッシャー液	ウォッシャー液の量が十分か。	ウォッシャー液の補給
ウォッシャーの作動	ウォッシャー液がウインドスクリーンに正しく飛ぶか。	本書「各部の点検方法」参照の上、異常がある場合は部品の交換
ワイパーゴム	ワイパーゴムにヒビ割れなどがいないか。	ブレード、ワイパー交換
ワイパーの作動	ワイパーが作動するか。	本書「各部の点検方法」参照の上、異常がある場合は部品の交換
ウインドスクリーン・パネル, 1	取付けにガタがないか。傷、汚れがないか。	増締め、傷がある場合交換
モール, 2	取付けにゆるみがないか。	取付け部の汚れを落とし、開きを修正
キャリアフレームアセンブリ	取付けにガタがないか。	増締め